

ForceLED Pro

THORN

96628278 ForceLED Pro 6000-840 COR MWS RF



ForceLED Pro

Надежный светильник, подходящий для работы при температуре окружающего воздуха до 40°C. С системой СИД-освещения 6000lm. Электронный, ПРА с фиксированным выводом. Электрический класс I, IP66, 4xK10. Корпус: литой Алюминий с содержанием меди менее 1% (эквивалент LM6) с порошковым покрытием темно-серый. Рассеиватель: Поликарбонат (PC). Система блокирования Safe-T (SLS): термопластичный сплав Поликарбонат (PC) и акрилонитрилбутадиенстирол (ABS). Прокладка: с заливом жидкости. Со встроенным датчиком движения для управления коридорной функцией и модулем радиочастот (ведущий). В комплекте с 4000K LED

Размеры: 1340 x 167 x 120 mm

Полная мощность: 49,4 W

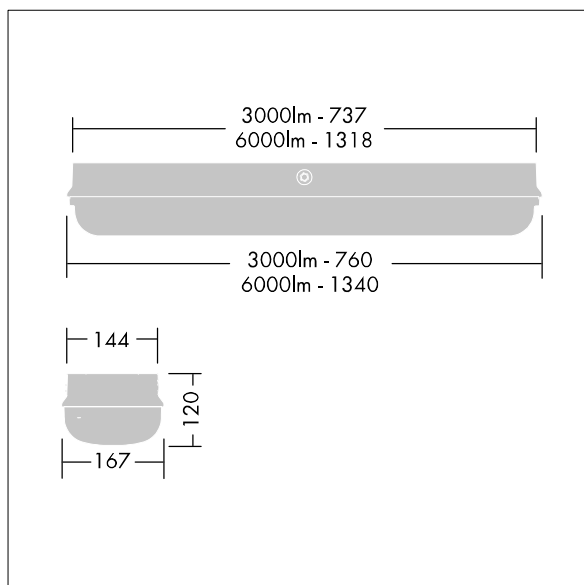
Световой поток светильника: 6000 lm

КПД светильника: 121 lm/W

Масса: 8,5 kg



TLG_FORP_F_PDB.jpg



TLG_FORP_M_LD1.wmf

Все параметры, отмеченные *, являются расчетными значениями. Thorn использует проверенные и испытанные компоненты от ведущих поставщиков. Тем не менее, допускается наличие отдельных связанных с технологией сбоев светодиодов в течение номинального срока службы продукта. В соответствии с международными стандартам допуск в первоначальном потоке с потребляемой мощностью составляет $\pm 10\%$. Цветовая температура регулируется с допуском до ± 150 K от номинального значения. Если не указано иное, то параметры распространяются на температуру окружающей среды 25°C. В большинстве продуктов сбой одной из LED-пикселей не вызывает ухудшения световых характеристик светильника — таким образом, оснований для жалоб нет. Если не указано иное, все светодиодные продукты Thorn можно использовать без ограничений (в соответствии с номиналом RG0 или RG1) в отношении фотобиологической безопасности ультрафиолетового излучения (IEC/EN60598-1).

Продукция Thorn Lighting постоянно совершенствуется. Мы оставляем за собой право производить изменения конструкции и формы наших изделий без последующей публикации.

© Thorn Lighting