



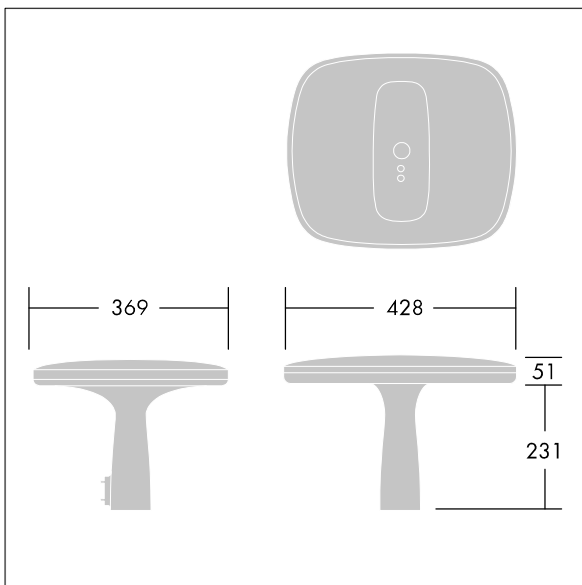
FleXity

Современный неброский универсальный СИД-светильник с креплением на опоре и светораспределением радиально симметричный. электронный, ПРА с фиксированным выводом с управлением 24 СИД на 250mA. Электрический класс I, IP66, IK09. Крышка и основание: литой Алюминий (EN AC-46100) с порошковым покрытием темно-серый (близко к RAL7043). Отсек: Поликарбонат (PC) рассеиватель. В комплекте с 4000K LED. Монтаж сверху на опору Ø60 мм, макс. длина втулки 75 мм. Предустановлен кабель 5 м.

Размеры: 370 x 430 x 290 mm
 Полная мощность: 20 W
 Световой поток светильника: 1750 lm
 КПД светильника: 88 lm/W
 Масса: 4,5 kg
 Sсх: 0.038 м²



TLG_FLEX_F_D60SMPDB.jpg



TLG_FLEX_M_LD1.wmf

Все параметры, отмеченные *, являются расчетными значениями. Thorn использует проверенные и испытанные компоненты от ведущих поставщиков. Тем не менее, допускается наличие отдельных связанных с технологией сбоев светодиодов в течение номинального срока службы продукта. В соответствии с международными стандартам допуск в первоначальном потоке с потребляемой мощностью составляет $\pm 10\%$. Цветовая температура регулируется с допуском до ± 150 K от номинального значения. Если не указано иное, то параметры распространяются на температуру окружающей среды 25°C . В большинстве продуктов сбой одной из LED-пикселей не вызывает ухудшения световых характеристик светильника — таким образом, оснований для жалоб нет. Если не указано иное, все светодиодные продукты Thorn можно использовать без ограничений (в соответствии с номиналом RG0 или RG1) в отношении фотобиологической безопасности ультрафиолетового излучения (IEC/EN60598-1).

Продукция Thorn Lighting постоянно совершенствуется. Мы оставляем за собой право производить изменения конструкции и формы наших изделий без последующей публикации.

© Thorn Lighting

FleXity

96270776 FLEX 24L25-740 OP CL1 W5M D60 ANT

THORN